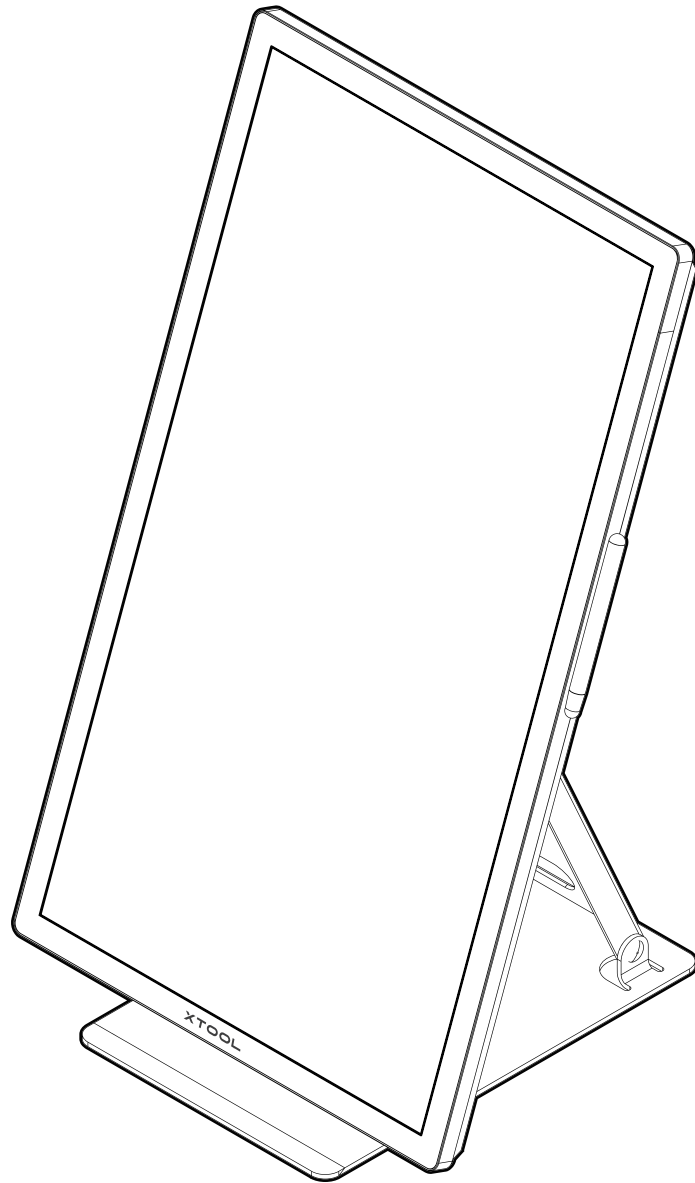


**XTOOL**

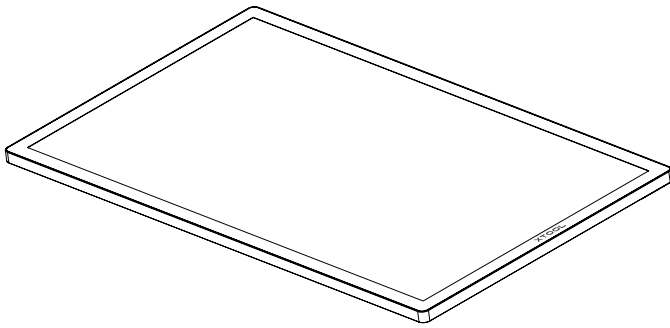
# Desktop-Gerät für Self-Service-Kiosk



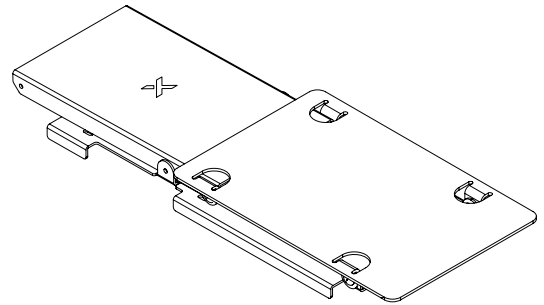
**Kurzanleitung**

<b>Liste der Teile</b>	<b>01</b>
<b>Kennenlernen des xTool Desktop- Gerät für Self-Service-Kiosk</b>	<b>02</b>
<b>Installation des xTool Desktop- Gerät für Self-Service-Kiosk</b>	<b>04</b>
<b>Verwendung des xTool Desktop- Gerät für Self-Service-Kiosk</b>	<b>07</b>

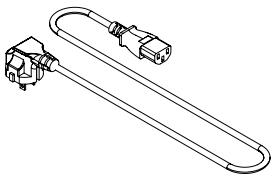
## Liste der Teile



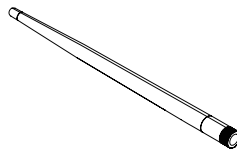
Self-Service-Kiosk



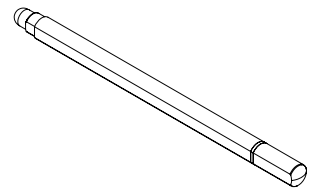
Monitorständer



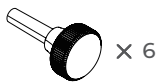
Netz-kabel



Antenne



Eingabestift



Flügel-schraube



Kurzanleitung

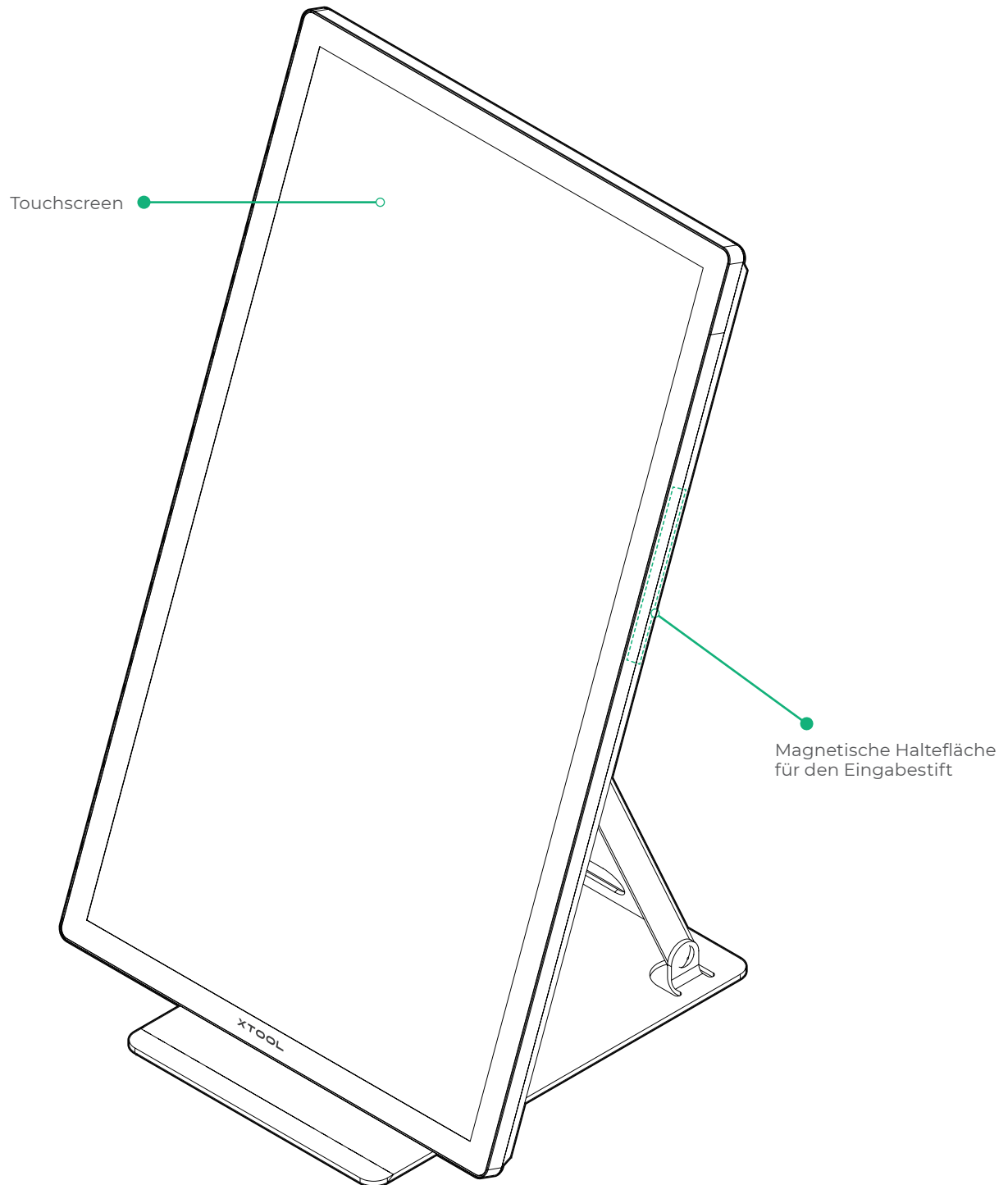


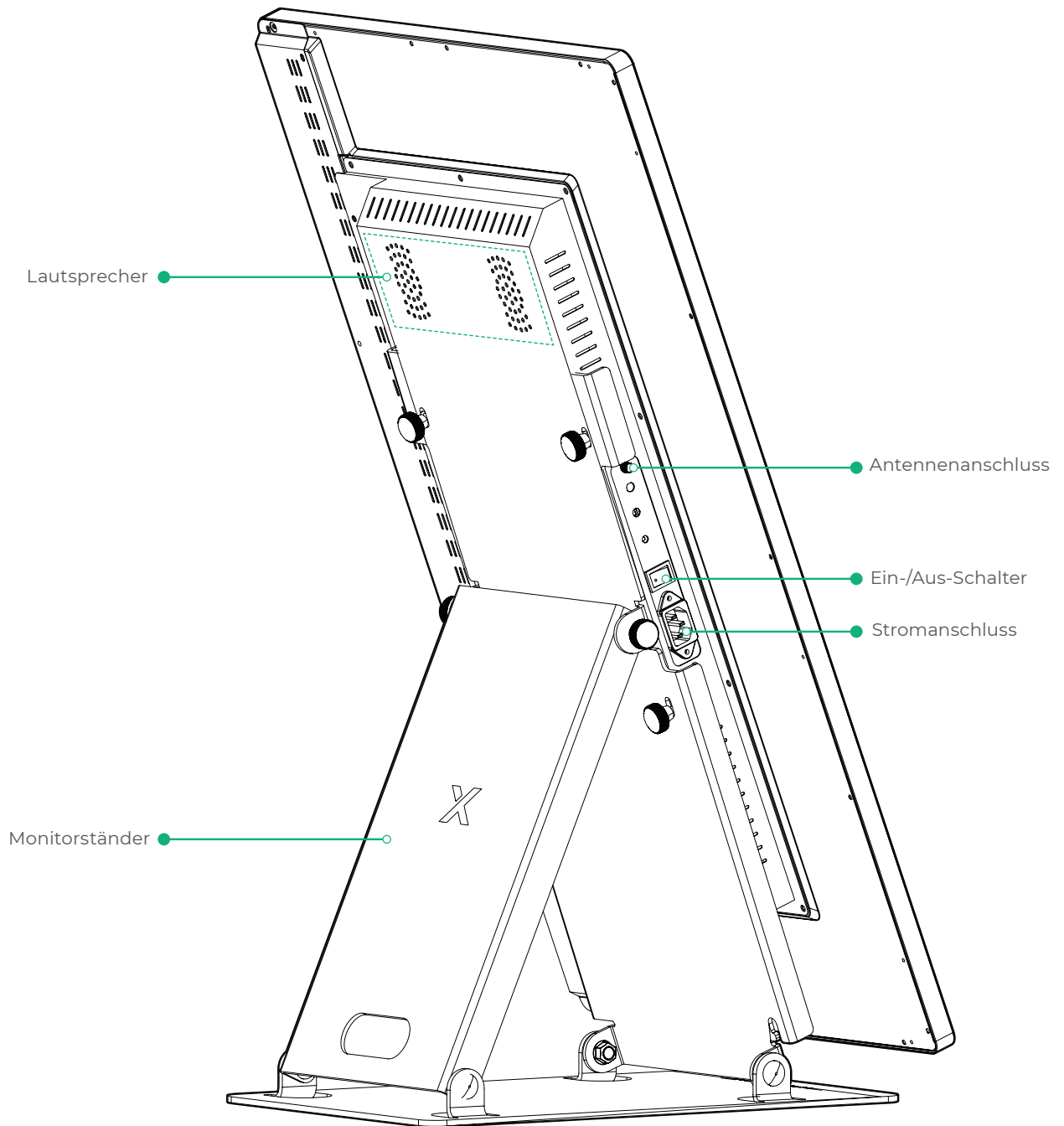
Sicherheitshinweise



Die Ausführung des Netz-kabels hängt von der Region ab, in die das Produkt geliefert wird.

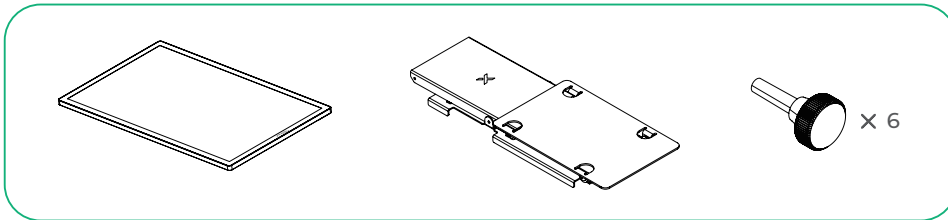
## Kennenlernen des xTool Desktop-Gerät für Self-Service-Kiosk



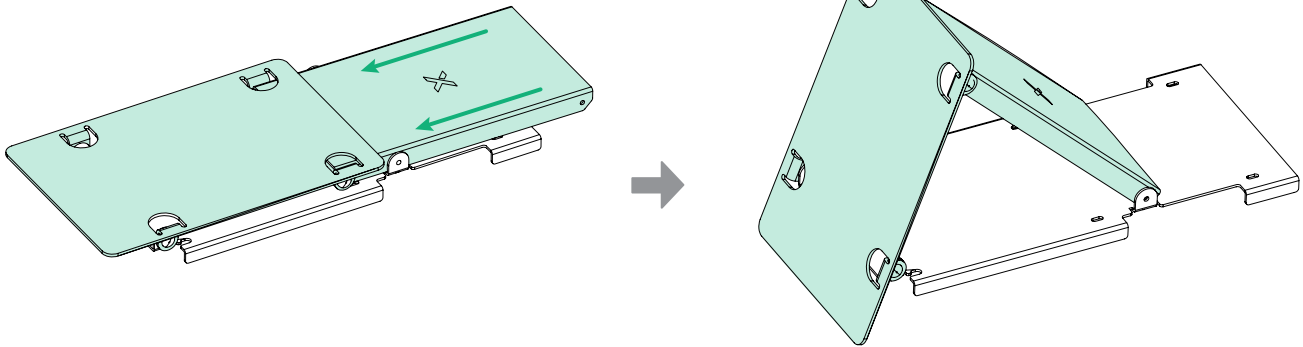


# Installation des xTool Desktop-Gerät für Self-Service-Kiosk

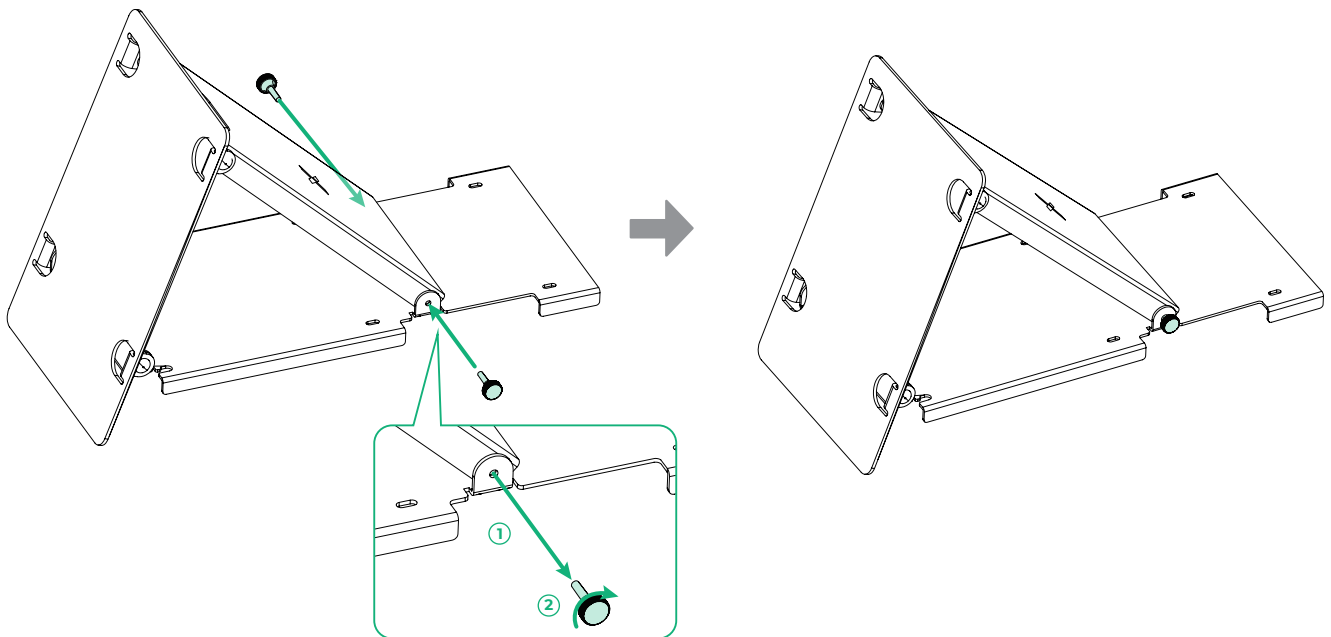
## 1 Montieren Sie den Monitorständer



1



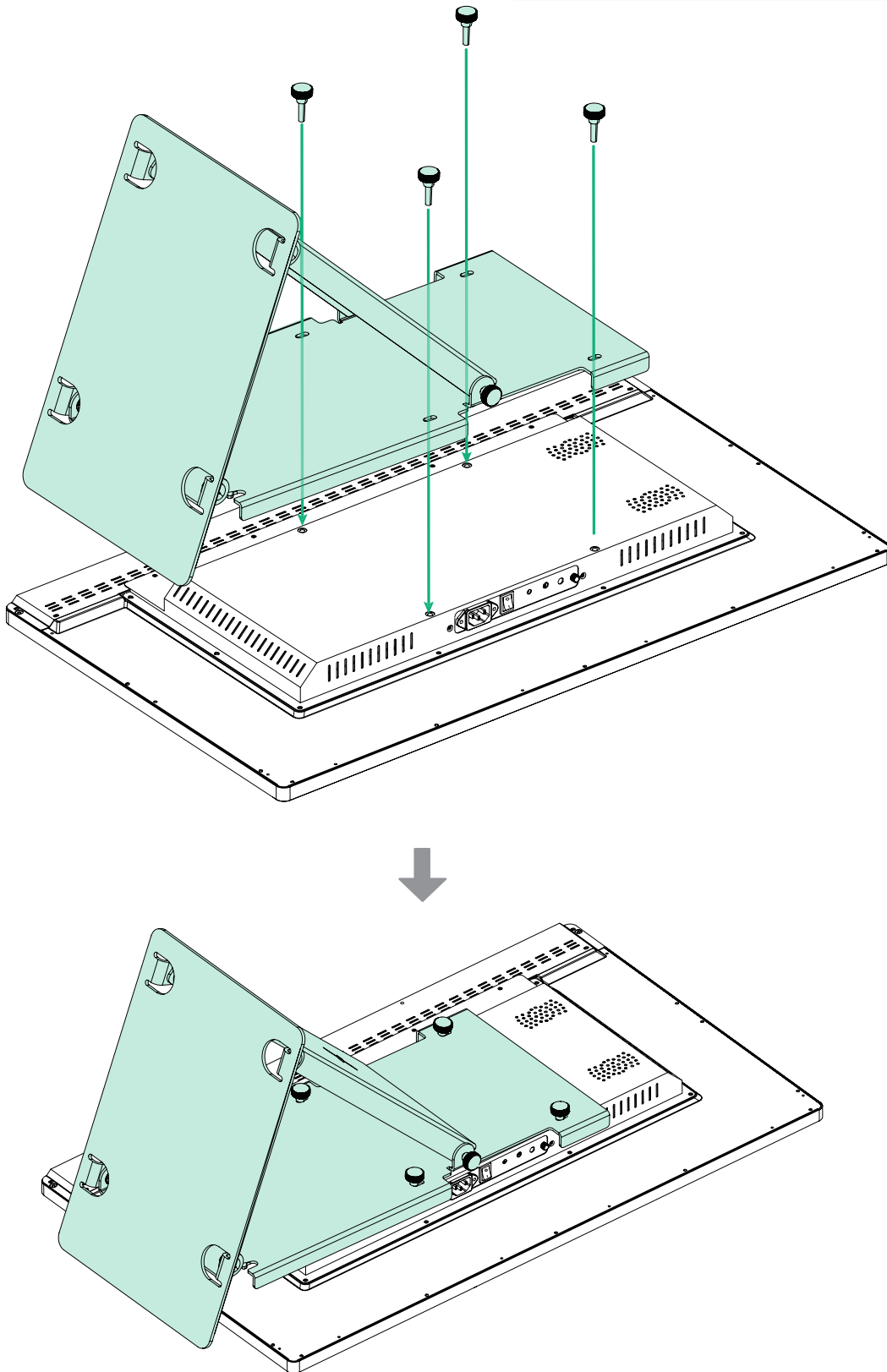
2



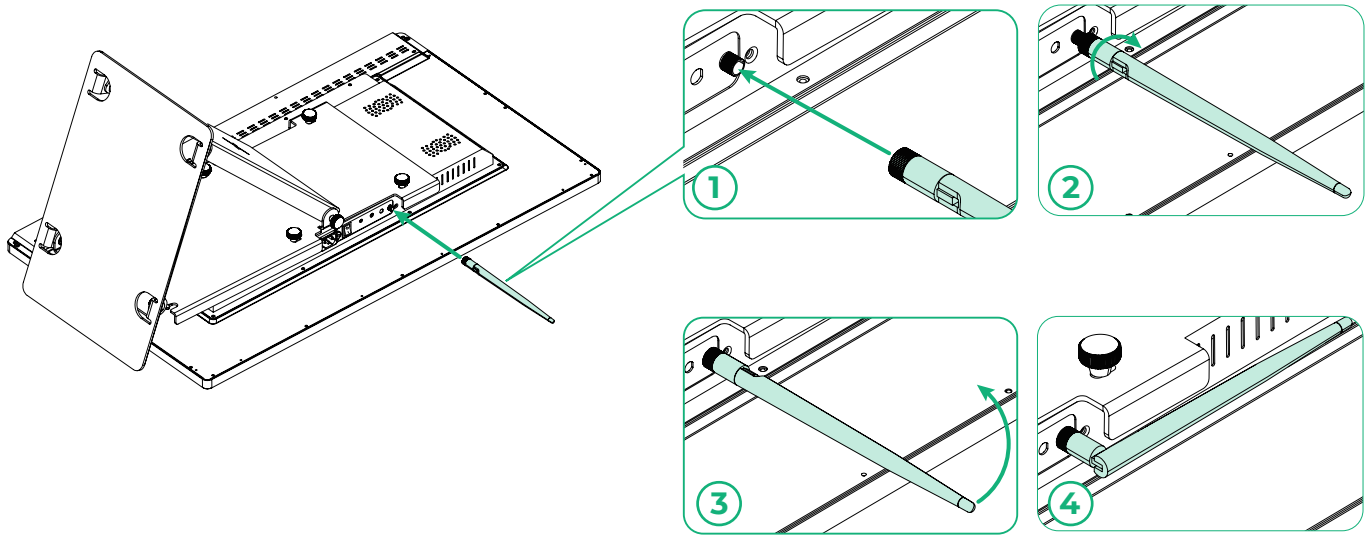
3



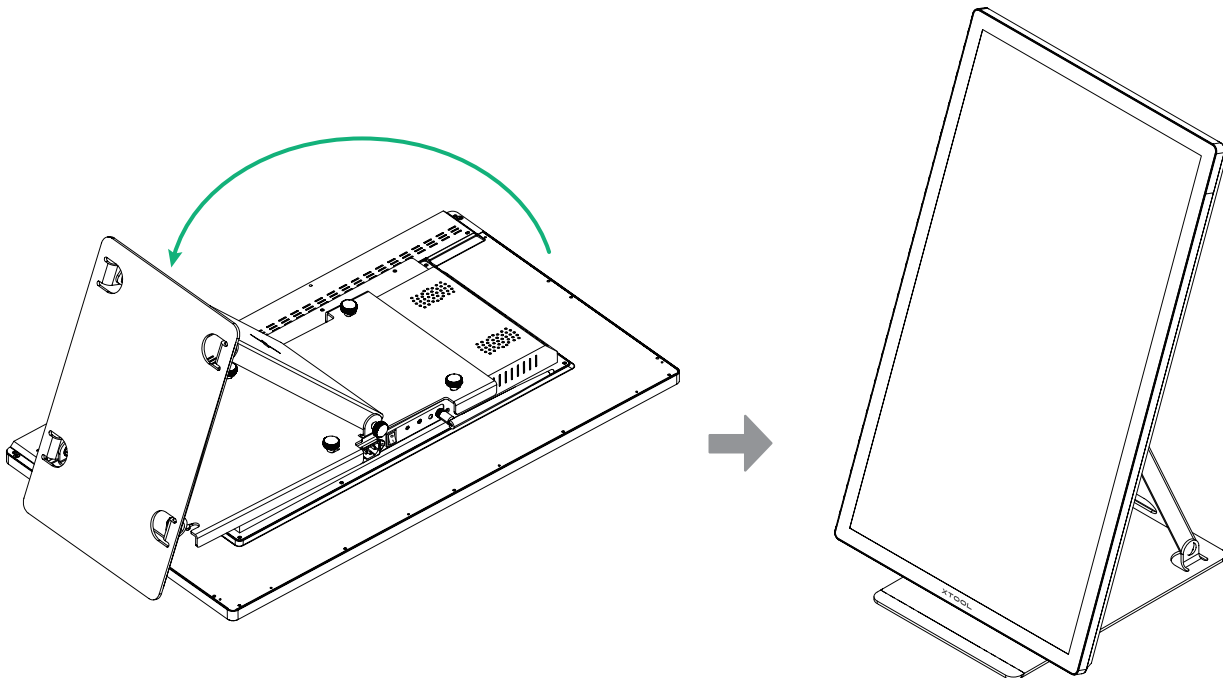
Achten Sie darauf, dass die Tischoberfläche eben und frei von Fremdkörpern ist, um Kratzer oder Schäden am Bildschirm zu vermeiden.



## 2 Befestigen Sie die Antenne

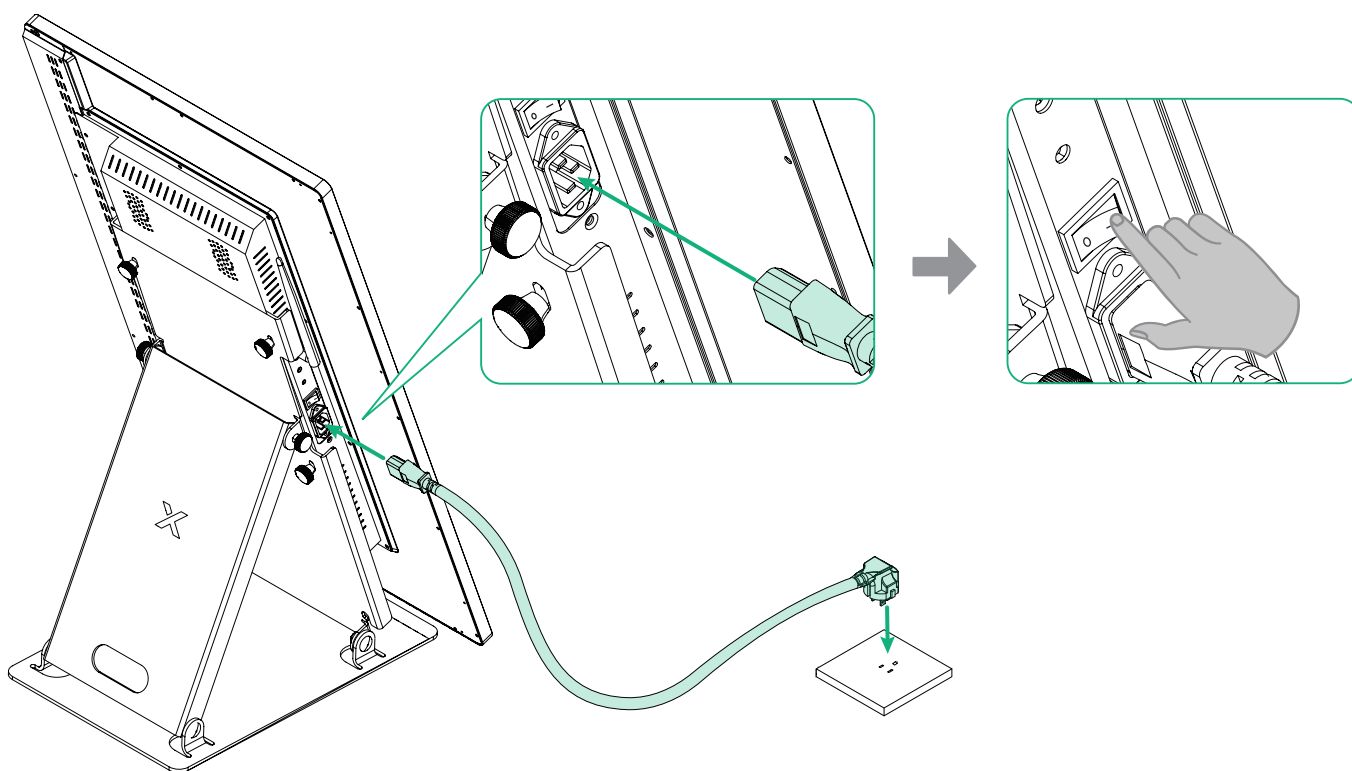
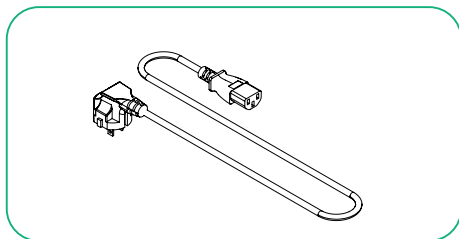


## 3 Schließen Sie die Installation ab



## Verwendung des xTool Desktop-Gerät für Self-Service-Kiosk

**1** Schließen Sie das Netzkabel an und schalten Sie den Kiosk ein



---

## 2 Verwenden Sie das xTool Desktop-Gerät für Self-Service-Kiosk

Scannen Sie den QR-Code oder öffnen Sie den angegebenen Link, um zu erfahren, wie Sie den Tablet in Kombination mit xTool-Maschinen zur Bearbeitung einsetzen.



[support.xtool.com/article/2086](https://support.xtool.com/article/2086)

**X**TOOL